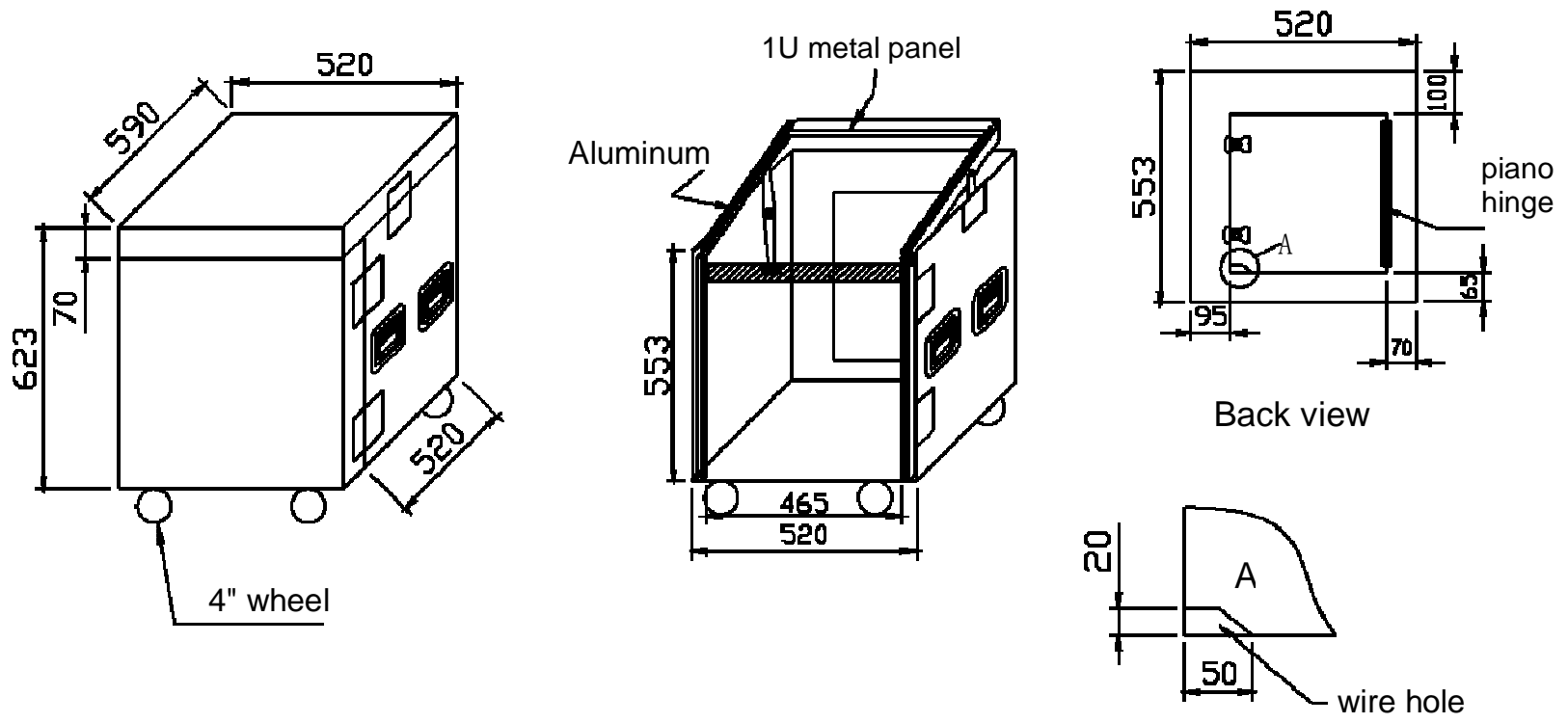


Y-L-R-12U
 Outer dimensions: 520x590x623mm



9mm plywood, outer finish black laminated, painted black inside. 8 catches, 4 handles (with back plates of handle), 4 black wheels, Aluminum rails. 2 metal panels.

标	签	日	12			No.: 171.728
帝		07.08.10	重	菱	比	材料
杉						佛山
址			共 张 第			
地			757-82828489 82829789			